

Приводы  
Электротермический привод для  
систем отопления, вентиляции и  
кондиционирования



Артикул: M315NC M315NO  
M325NC M335NC

## МЗХХ.XX Термоэлектрические приводы



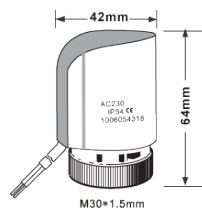
### технические характеристики:

Напряжение	: AC230V
Частота	: 50/60Гц
Потребляемая мощность	: 3 Вт
Напряжение	: AC230V
Максимальная тяга	: 90-110 N
температуры окружающей среды	: -5 ... 60 °C
Температура рабочей среды	: 100 °C
Номинальный ход	: 3 мм
Степень защиты	: IP 54
Материал корпуса	: PC с 20% стекловолокна
Подключение клапана	: Резьбовая гайка M30x1,5
Соединительный кабель	: 0,95 м / 2 x 0,5 мм <sup>2</sup>
Шток	: NO 2,6 мм / NC 3,5 мм
Время открытия и закрытия	: ~3 мин

### ОСОБЕННОСТИ

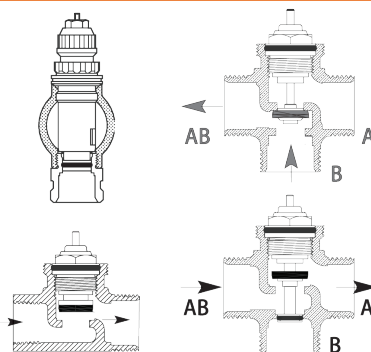
- Не требуется дополнительных инструментов для монтажа (простой монтаж используя адаптер клапана)
- Монтаж в любом положении благодаря влагозащитному корпусу
- Модели с низким потреблением энергии
- Норм.-открытые и норм.-закрытые модели
- Компактные размеры позволяют устанавливать привод в местах с ограниченным пространством
- Беззвучная работа
- Надежная длительная работа

### РАЗМЕРЫ

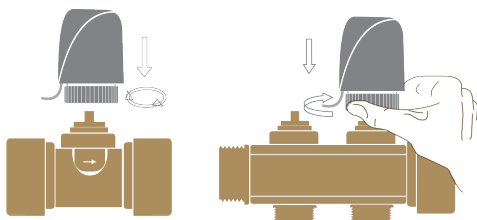


Электротермические сервоприводы предназначены для двухпозиционного регулирования в системах отопления и холодоснабжения. Используются для зонального регулирования в системах радиаторного и напольного отопления. Устанавливаются на запорно-регулирующие клапаны коллекторных групп, термостатические клапаны радиаторов, клапаны для фанкойлов и зональные клапаны. Приводятся в действие от комнатного термо-стата или специализированного контроллера. Работают бесшумно и потребляют мало энергии.

Обратный коллектор с регулирующими клапанами

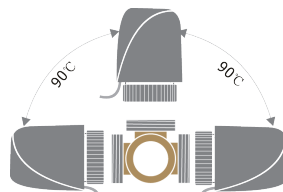


### Монтажные положения



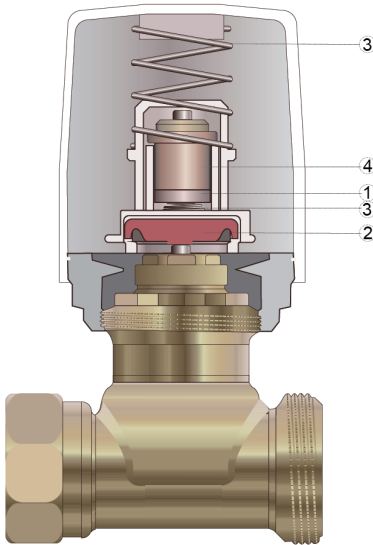
Надев привод, на клапан следует вручную закрутить накидную гайку до упора. Использование какого-либо инструмента для затягивания накидной гайки не допускается.

Сервопривода возможна в любом положении благодаря высокой степени защиты P54.



Но не рекомендуется ориентировать его таким образом, чтобы конденсат или подтекающая вода не смогли попасть внутрь корпуса привода.

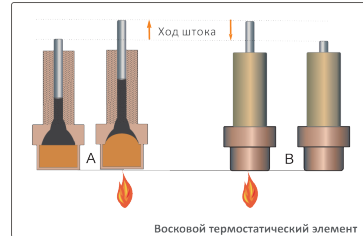
## Конструкция



1. PTC Нагревательный элемент
2. Прижимная плита
3. Пружина
4. Восковой термостатический элемент

### РАБОТА

При подаче напряжения, PTC резистор нагревает восковой элемент. После задержки, этот восковой элемент расширяется и вызывает перемещение штока.



## Порядок работы

**Закрыт, если обесточен (Модель NC)**

Пусковое рабочее напряжение нагревает рабочий элемент привода. После временной задержки начинается процесс равномерного открытия.

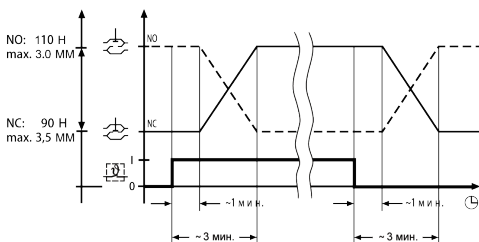
В случае прекращения подачи напряжения, привод, благодаря охлаждению рабочего элемента, происходящему с временной задержкой, осуществляет закрытие

**Открыт, если обесточен (Модель NO)**

Пусковое рабочее напряжение нагревает рабочий элемент привода. После временной задержки начинается процесс равномерного закрытия.

В случае прекращения подачи напряжения, привод, благодаря охлаждению рабочего элемента, которое происходит с временной задержкой, осуществляет открытие.

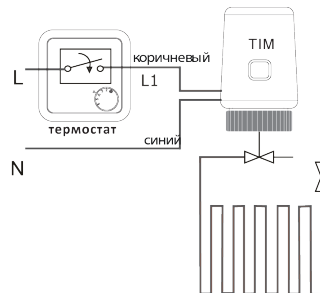
### Рабочее пространство



Примечание:

При проведении эксплуатационных испытаний проверьте время срабатывания (т.е. убедитесь, что задержка во времени происходит надлежащим образом)! Время открытия и закрытия зависит от температуры воздуха.

### Электрическая схема соединений



U=230V ± 15%  
P≈2W  
Imax=200mA  
IP54  
-5°C bis 60°C  
F≈110N

U=24V ± 15%  
P≈2W  
Imax=600mA  
IP54  
-5°C bis 60°C  
F≈110N

## ГАРАНТИЙНЫЙ ТАЛОН №.....

№	Товарный код изделия	Ø	Количество
1			
2			
3			
4			
5			
6			
7			
8			
9			
10			

Наименование и координаты торгующей организации

.....

Дата продажи .....

Подпись продавца .....

Место для штампа/печати торгующей организации

**С условиями гарантии СОГЛАСЕН:**

Покупатель ..... (подпись)

***Гарантийный срок – двенадцать месяцев с даты продажи конечному потребителю.***

По вопросам гарантийного ремонта, рекламаций и претензий к качеству изделий обращаться торгующую организацию по адресу:

.....

При предъявлении претензии к качеству товара, покупатель предоставляет следующие документы:

1. Заявление в произвольной форме, в котором указываются:
  - название организации или Ф.И.О. покупателя, фактический адрес и телефоны;
  - название и адрес организации, производивших монтаж;
  - основные параметры системы, в которой использовалось изделие;
  - краткое описание дефекта.
2. Документ подтверждающий покупку изделия (накладная/квитанция).
3. Акт гидравлического испытания системы, в которой монтировалось изделие.
4. Настоящий заполненный гарантийный талон.

Отметка о возврате или обмене товара.

.....

.....