

МАНОМЕТРЫ ОБЩЕТЕХНИЧЕСКИЕ СЕРИИ 10

| С электроконтактной приставкой



Тип ТМ (ТМВ), серия 10

Корпус — сталь. Штуцер — латунь



Манометр с электроконтактной приставкой предназначен для управления внешними электрическими цепями в схемах сигнализации, автоматики и блокировки технологических процессов.

Область применения:

- Теплоснабжение
- Водоснабжение
- Вентиляция
- Машиностроение



Пример обозначения: ТМ – 5 1 0 РКТ. 05 (0–10 МПа) G½. 1,5

ТМ – 5 1 0 РКТ. 05 (0–10 МПа) G½. 1,5

«ТМ» — манометр

«5» — диаметр 100 мм

«1» — корпус — сталь

«0» — чувствительный элемент и штуцер — медный сплав

«Р» — расположение штуцера — радиальное

«КТ» — с задним фланцем

«5» — электроконтактная приставка Исп. V (ЛРПЗ)

«0–10 МПа» — диапазон показаний

«G½» — резьба присоединения

«1,5» — класс точности

Электроконтактная приставка может устанавливаться на манометры или мановакуумметры диаметром 100 и 150 мм и классом точности 1,5.

Диапазон показаний	Тип прибора
0...0,25 / ... / 25 / 40 / 60 / 100 МПа	ТМ-510
0...0,25 / ... / 25 / 40 / 60 / 100 МПа	ТМ-610
-0,1...0,3 / 0,5 / 0,9 / 1,5 / 2,4 МПа	ТМВ-510, -610

Конструкция:

Электроконтактная приставка может быть установлена на ТМ-510 или ТМ-610 с радиальным расположением штуцера. Электроконтактная группа снабжена указателями, с помощью которых осуществляется настройка приставки на пороговое значение (значение уставки).

Принцип действия:

Электроконтактная группа приставки механически связана со стрелкой показывающего прибора, и при превышении значения уставки происходит замыкание или размыкание (в зависимости от типа приставки) электрической цепи.

Основные технические характеристики:

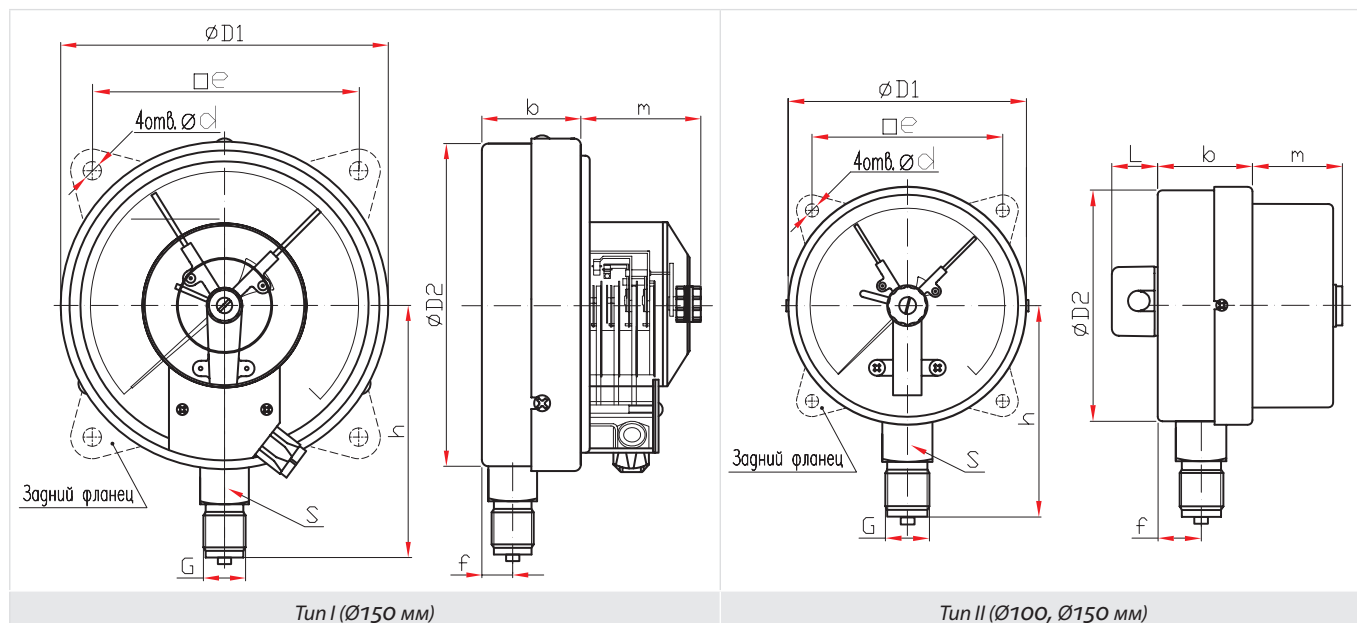
- **Электрическая схема:**
одноконтактная Исп. I (ОЗ), Исп. II (ОР)
двухконтактная Исп. IV (ЛЗПЗ), Исп. V (ЛРПЗ) или Исп. VI (ЛЗПР)
- **Тип контактов:** с магнитным поджатием
- **Максимальное напряжение:** –220 В, ~380 В
- **Максимальный ток:** 1 А
- **Корпус:** IP40
- **Максимальная разрывная мощность контактов:** 30 Вт, 50 В·А
- **Пределы допускаемой основной погрешности срабатывания электрической схемы в % от диапазона показаний:** ±4

Основные различия типов электроконтактных приставок:

- **Подключение:**
Тип I — на передней панели; Тип II — через монтажную колодку на корпусе
- **Корпус:**
Тип I — Ø150 мм; Тип II — Ø100, 150 мм

МАНОМЕТРЫ ОБЩЕТЕХНИЧЕСКИЕ СЕРИИ 10

| С электроконтактной приставкой



Основные размеры (мм), вес (кг):

Тип	Ø	h	S	G	D1	D2	b	L	m	f	e	d	Вес
I	150	110	22	G½	M20×1,5	150	48	—	54	14	128	7	0,82
II	100	80	22	G½	M20×1,5	100	36	20	40	15	80	5,5	0,44
II	150	110	22	G½	M20×1,5	150	46	20	36	16	128	7	0,78

Принципиальные электрические схемы

Исполнение I
ОЗ (один замыкающий контакт)

Один контакт нормально разомкнут (NO)

Исполнение IV
ЛЗПЗ (левый замыкающий, правый замыкающий)

Два контакта нормально разомкнуты (NO)

Исполнение V
ЛРПЗ (левый размыкающий, правый замыкающий)

Контакт 1-3 — нормально замкнут (NC)
Контакт 1-2 — нормально разомкнут (NO)

Исполнение II
ОР (один контакт размыкающий)

Один контакт нормально замкнут (NC)

Исполнение VI
ЛЗПР (левый замыкающий, правый размыкающий)

Контакт 1-3 — нормально разомкнут (NO)
Контакт 1-2 — нормально замкнут (NC)

Внимание!
Указанные на схемах положения коммутации справедливы, когда стрелка находится между «0» и левой уставкой.

Положение стрелки	Исполнение IV	Исполнение V	Исполнение VI
До левой уставки	оба разомкнуты	1-3 — замкнут; 1-2 — разомкнут	1-3 — разомкнут; 1-2 — замкнут
Между уставками	1-3 — замкнут; 1-2 — разомкнут	оба разомкнуты	оба замкнуты
После правой уставки	оба замкнуты	1-3 — разомкнут; 1-2 — замкнут	1-3 — замкнут; 1-2 — разомкнут